

Aufgaben 2018 und Lösungen

Das verschlüsselte Lösungswort

Setze den Lösungsbuchstaben der Tagesaufgabe an die Stelle
mit der richtigen Nummer.

15 4 23 9 14 1 18 8 7 11 21 2 16 19 12 3 6 22 13 5 20 17 10

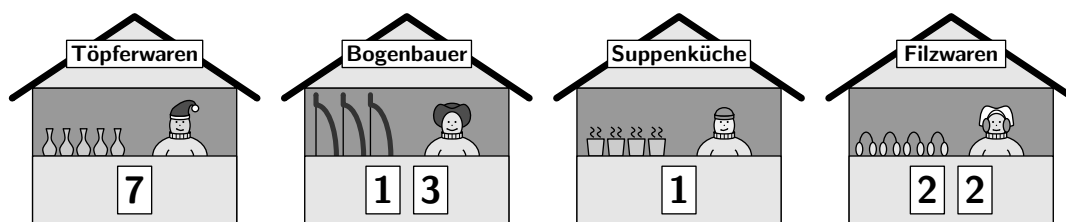
Entschlüsselt wird am 24. Dezember!

Das richtige, entschlüsselte Lösungswort lautet:

1 Handwerkermarkt

Heute am 1. Dezember öffnet der Weihnachtsmarkt. Gleich neben dem Eingang gibt es einen Handwerkermarkt mit einer Kerzenmacherin, einem Schnitzer, einem Pinselmacher, einer Kunstschmiedin und vielen mehr.

Genau 24 Handwerker sind dabei. Deshalb verwandelt sich jeden Tag ein Stand zum Adventskalendertürchen. Pünktlich um 17 Uhr gibt es an diesem Stand etwas Weihnachtliches zu sehen oder zu erleben.



An den Ständen stehen die Nummern der Tage. Die Schilder mit den Ziffern hat der Tischler gebaut.

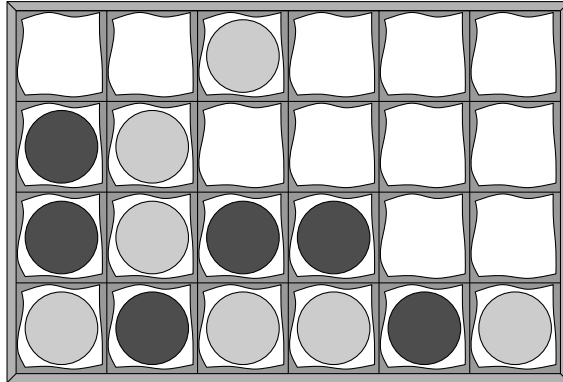
Wie viele Ziffern sind es insgesamt?

- (S) 36
- (F) 39
- (E) 42
- (H) 45
- (O) 47

2

Beim Glasbläser

Felix schaut beim Glasbläser zu. Heute werden silberne und dunkelblaue Weihnachtskugeln hergestellt. Einige liegen schon in der Schachtel.



In der vollen Schachtel sollen genauso viele silberne wie dunkelblaue Kugeln sein.

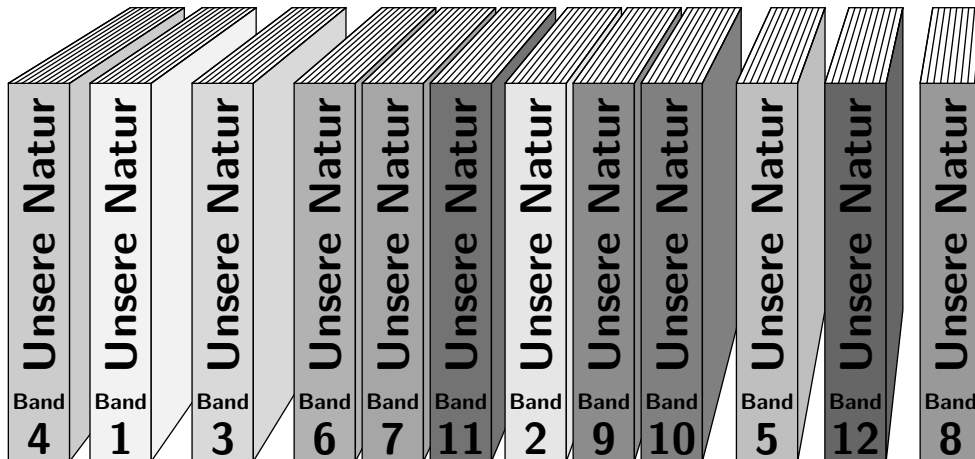
Wie viele silberne und wie viele dunkelblaue Kugeln fehlen noch?

- (L) 4 silberne und 7 dunkelblaue
- (K) 5 silberne und 6 dunkelblaue
- (I) 5 silberne und 7 dunkelblaue
- (N) 6 silberne und 5 dunkelblaue
- (E) 6 silberne und 7 dunkelblaue

3

In der Bibliothek

Antonia stöbert in der Stadtbibliothek in der Abteilung „Tiere und Pflanzen“. Dort will die Bibliothekarin gerade die Reihe „Unsere Natur“ sortieren. Die 12 Bände stehen ganz durcheinander.



Die Bibliothekarin nimmt einen Band, der falsch steht, aus dem Regal und schiebt ihn an eine andere Stelle. Dann stellt sie den nächsten Band an eine andere Stelle und immer so weiter.

Wie oft muss sie das mindestens tun, bis alle Bände in der richtigen Reihenfolge von 1 bis 12 im Regal stehen?

- (U) 3-mal
- (T) 4-mal
- (E) 5-mal
- (Q) 7-mal
- (T) 8-mal

4 Im Tierpark

Lukas und Emilia wollen im Tierpark bei der Fütterung der Brillenpinguine zusehen. „Dass die in dem eiskalten Wasser nicht frieren“, staunt Emilia. Da kommt die Tierpflegerin mit einem Eimer voll Sardinen.

„So viele Fische!“, ruft Lukas. „Wie viele sind das?“

„Keine Ahnung, die habe ich abgewogen“, antwortet die Tierpflegerin. „Aber es sind sicher mehr als 70 und weniger als 80.“

Emilia hat gut aufgepasst: „Jeder Pinguin hat genau 8 Fische bekommen.“ Als Lukas anfängt, die Pinguine zu zählen, schlägt Emilia vor: „Das können wir doch ausrechnen.“

Wie viele Pinguine sind es?

(E) 6

(A) 8

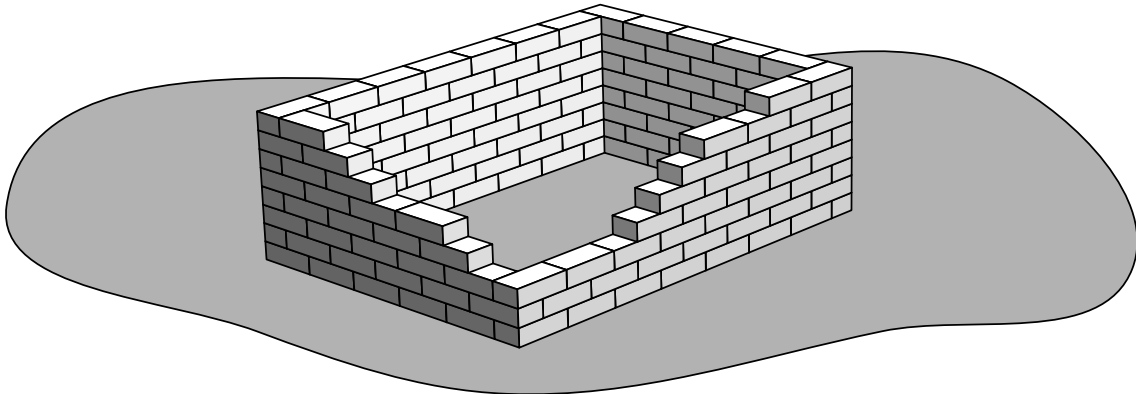
(R) 9

(N) 11

(P) 12

5 Stein auf Stein

Ninas Eltern bauen im Garten ein Hochbeet. Ninas Vater ist Maurer. Da wird das Hochbeet natürlich mit Ziegelsteinen gemauert. Die Mauer soll rundherum 8 Reihen hoch sein. Sie ist fast fertig:



Weil es morgen vielleicht schneien wird, soll die Mauer heute fertig werden.

Wie viele Steine fehlen noch?

(B) 21

(C) 23

(Ü) 26

(M) 29

(Z) 32

6

Nikolausstiefel

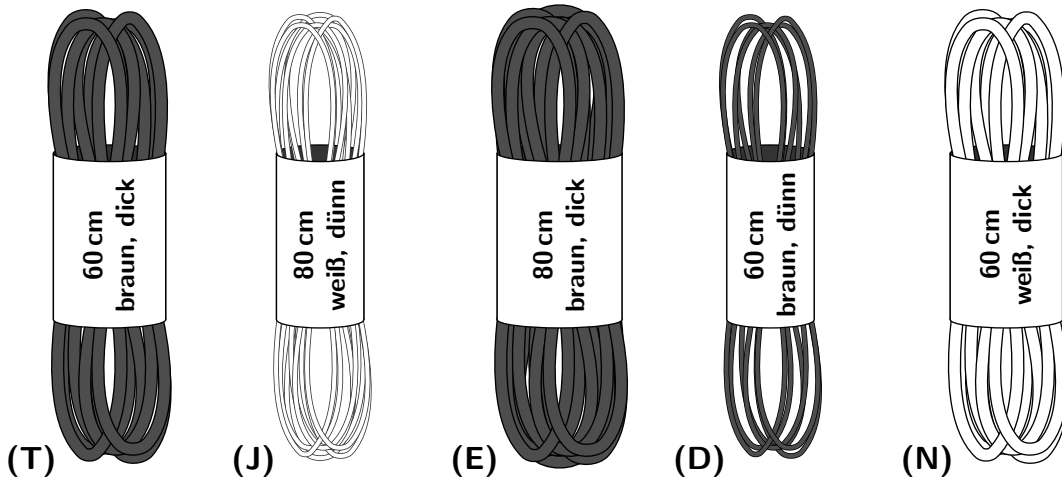
Gleich nach dem Aufstehen haben Jette und Robin nachgesehen, ob etwas Süßes in ihren Stiefeln steckt.

„Da hast du Glück gehabt“, sagt Jette zu Robin, „dass du gestern deine Stiefel vom Schuster abgeholt hast.“

Robin hat gleich neue Schnürsenkel gekauft, denn wegen der kaputten Ösen waren die alten fast gerissen. Es gab 5 Sorten Schnürsenkel.

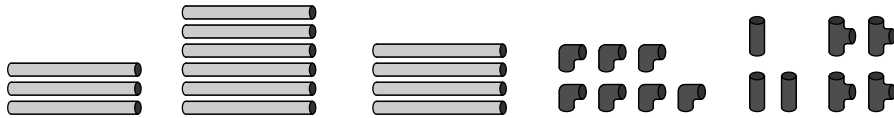
Robin hat keine weißen, keine langen und keine dünnen Schnürsenkel gekauft.

Welche Schnürsenkel hat Robin gekauft?

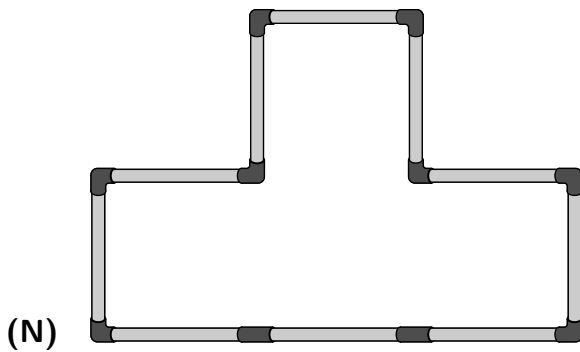
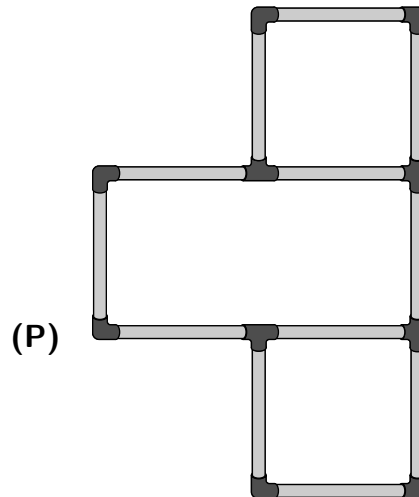
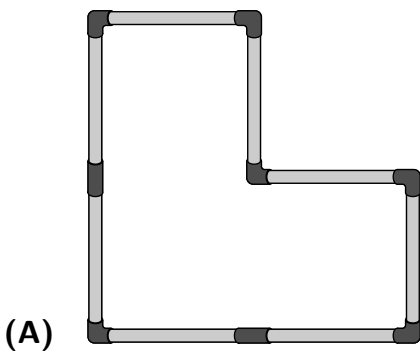
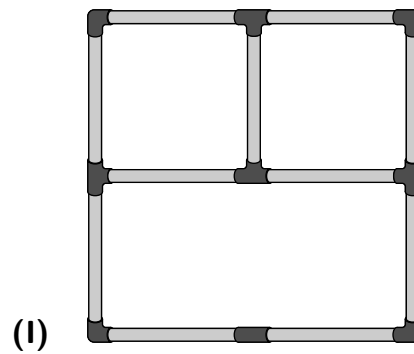
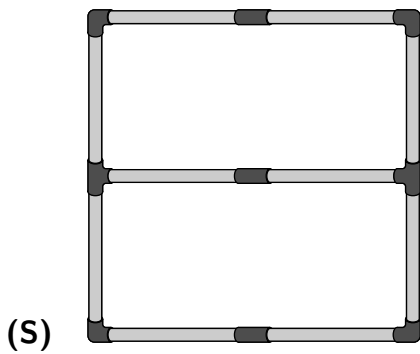


7 Rohrpuzzlelei

In der Klempnerwerkstatt liegen allerhand Rohrteile herum: lauter gleich lange Rohre und dazu passende Kurvenstücke, Verbindungen und Verzweigungen:



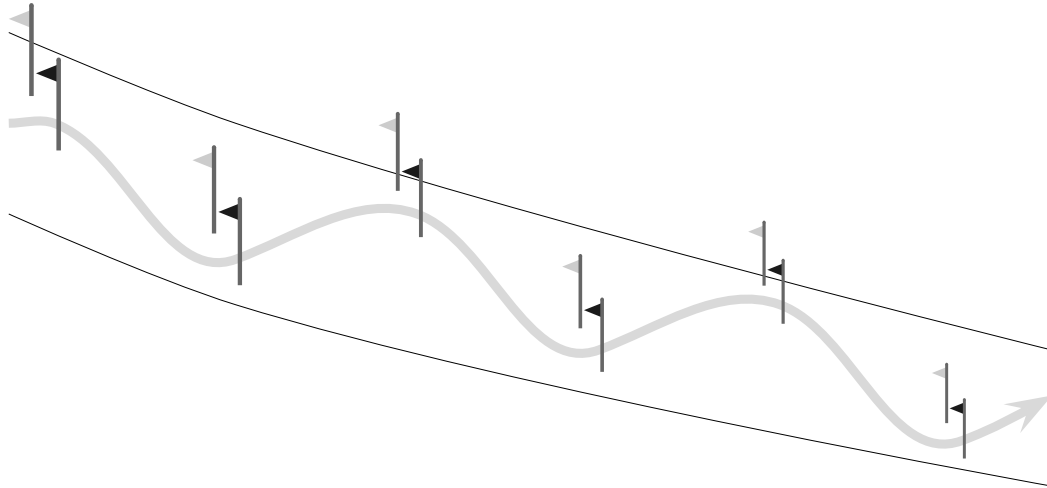
Welche der folgenden Figuren lässt sich daraus NICHT zusammenstecken?



8

Beim Training

Für einen Slalom hat Bastians Skilehrerin mit Fähnchen 20 Tore gesteckt. Jedes Tor hat links ein helles Fähnchen und rechts ein dunkles Fähnchen. Bastian versucht, durch jedes Tor hindurchzufahren.



„Das war schon ziemlich gut“, lobt Bastians Skilehrerin ihn unten im Ziel. „Ich habe gezählt: An genau 18 hellen Fähnchen bist du rechts vorbeigefahren. Und an genau 17 dunklen Fähnchen bist du links vorbeigefahren.“

Durch wie viele Tore ist Bastian wie geplant hindurchgefahren?

(R) 14

(U) 15

(E) 16

(M) 17

(G) 18

9

Beim Bäcker

Beim Bäcker habe ich letzte Woche eine Überraschungstüte mit verschiedenen Weihnachtsplätzchen gekauft:



Aus der Tüte habe ich schon alle Sorten probiert, und zwar ein Vanillekipferl, 3 Zimtsterne, 2 Lebkuchen, ein Mandelplätzchen und alle 4 Kokosmakronen.

Wie viele Plätzchen sind jetzt noch in der Tüte?

(S) 5

(O) 6

(R) 7

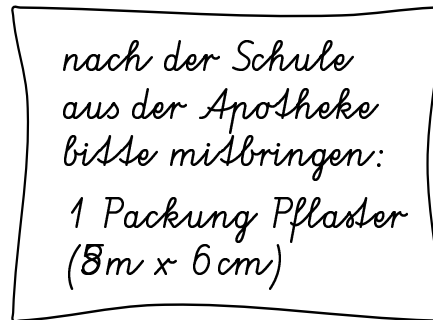
(U) 8

(E) 9

10

In der Apotheke

Xenija soll aus der Apotheke Pflaster mitbringen. Ihre Mutter hat einen Zettel geschrieben:



nach der Schule
aus der Apotheke
bitte mitbringen:
1 Packung Pflaster
(8 m x 6 cm)

In der Apotheke gibt Xenija der Apothekerin den Zettel. Diese ist verwundert: „Also, 6 cm ist eine Standardbreite. Aber 8 m ist eine ungewöhnliche Länge. Ich habe nur Packungen mit den Längen 1 m, 2 m und 5 m.“

Xenija ist unsicher: „Mhm, vielleicht hat sich meine Mutter verschrieben. Ich nehme einfach mehrere Packungen, sodass es insgesamt 8 m sind.“

„Dafür gibt es verschiedene Möglichkeiten, zum Beispiel je eine Packung mit 5 m, 2 m und 1 m“, fängt die Apothekerin an.

„Oder 8 Packungen mit 1 m“, kichert Xenija.

Wie viele Möglichkeiten gibt es insgesamt?

(I) 3

(L) 4

(E) 6

(A) 7

(R) 9

11

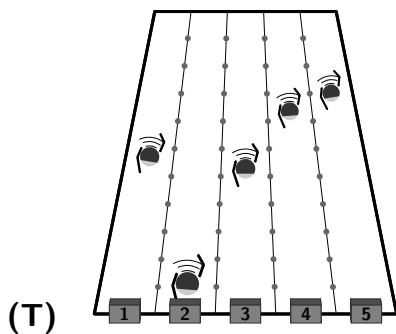
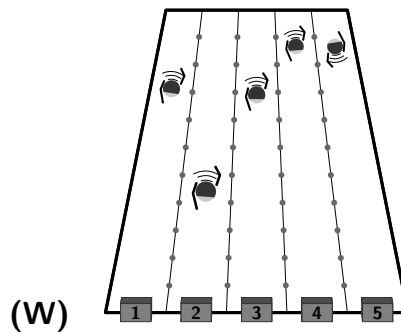
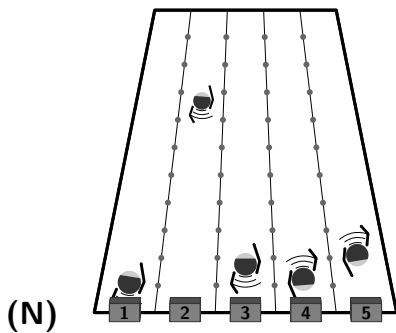
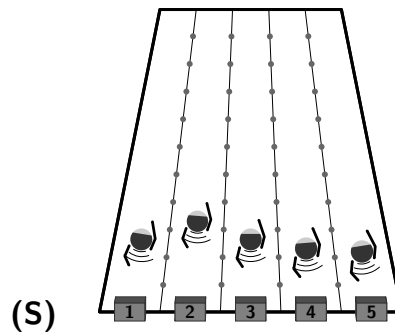
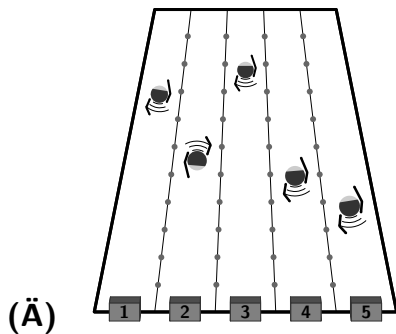
Fotos vom Schwimmwettkampf

Caitlin hat gestern den Schwimmwettkampf über 100 Meter Kraul gewonnen. Dazu waren 4 Bahnen zu schwimmen. Alle ihre Freunde waren da und haben sie angefeuert.

Caitlin ist auf Bahn 2 geschwommen. Gleich nach dem Start ist sie in Führung gegangen und hat dann ihren Vorsprung immer weiter vergrößert.

Eine Fotografin hat Fotos gemacht und 5 davon heute per E-Mail geschickt. Eines der Fotos wurde kurz nach dem Start gemacht, das ist klar.

Welches dieser Fotos hat die Fotografin als letztes gemacht?



12

Hundeschlittenführer

Fiete schaut im Internet eine Reportage über Schlittenhunde in Skandinavien. Der Schlittenführer erzählt:

„Meine 6 Huskys laufen in 3 Paaren hintereinander. Ich habe lange probiert, um die beste Anordnung herauszufinden. Vor allem Nova ist manchmal stur. Eines Tages war klar, wie es gut funktioniert: Aika läuft links neben Innis. Masou läuft direkt hinter Frida. Kiril läuft vorn rechts als einer der Anführer.“

Fiete denkt nach und stellt fest, dass es nur eine einzige Möglichkeit für die Anordnung dieser 6 Huskys gibt.

An welcher Stelle im Hundegespann läuft Nova?

- (F) vorn links
- (H) in der Mitte rechts
- (E) in der Mitte links
- (D) hinten rechts
- (X) hinten links

13 Geburtstagsblumen

Oliver möchte seiner Mutter einen Blumenstrauß zum Geburtstag schenken. Im Blumenladen stehen drei große Vasen mit wunderschönen Rosen.

In der ersten Vase sind rote und gelbe Rosen.

In der zweiten Vase sind weiße und gelbe Rosen.

In der dritten Vase sind rote und violette Rosen.

„Ich hätte gern aus jeder Vase zwei Rosen“, bestellt Oliver. Bevor die Floristin geschickt einen Strauß bindet, wählt sie also aus jeder Vase zwei Rosen aus. Oliver überlegt, welche Farben die 6 Rosen überhaupt haben können.

Welche Farbauswahl ist NICHT möglich?

(R) 2 rote, 1 gelbe, 1 weiße, 2 violette

(N) 3 rote, 3 gelbe

(A) 1 rote, 3 gelbe, 1 weiße, 1 violette

(K) 4 rote, 2 weiße

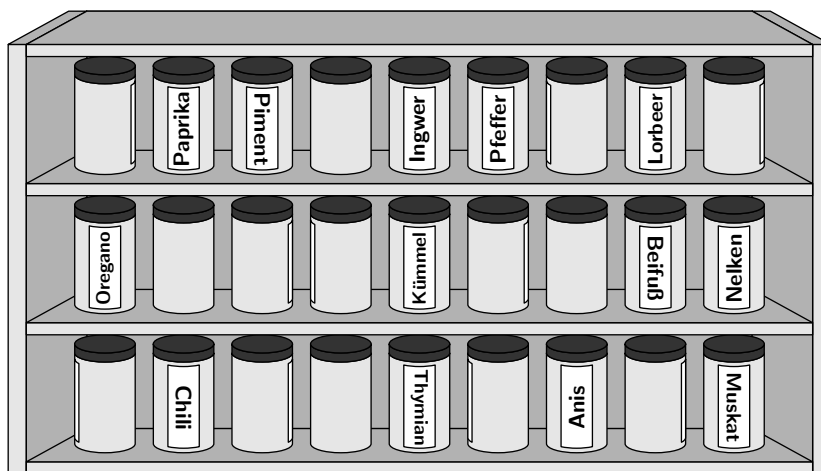
(S) 4 rote, 1 weiße, 1 violette

14 Ordnung im Gewürzregal

Liliana, Julius und Marvin sind in der Kinderkochschule. Bevor sie anfangen, zeigt ihnen der Koch die Geräte, die Zutaten und auch das große Gewürzregal.

„So viele Gewürze!“, staunt Liliana. „Aber manche stehen verkehrt herum. Da kann man gar nicht lesen, was drin ist.“

„Das macht nichts“, sagt der Koch, „ich weiß, wo alles steht.“



„Gibt's auch Zimt?“, meldet sich Julius.

„Na klar“, antwortet der Koch sofort, „direkt links neben dem Rosmarin und direkt unter dem Knoblauch.“

Die drei versuchen, den Zimt zu finden. Gar nicht so einfach. Da ruft Marvin: „Ich weiß, wo der Zimt steht!“

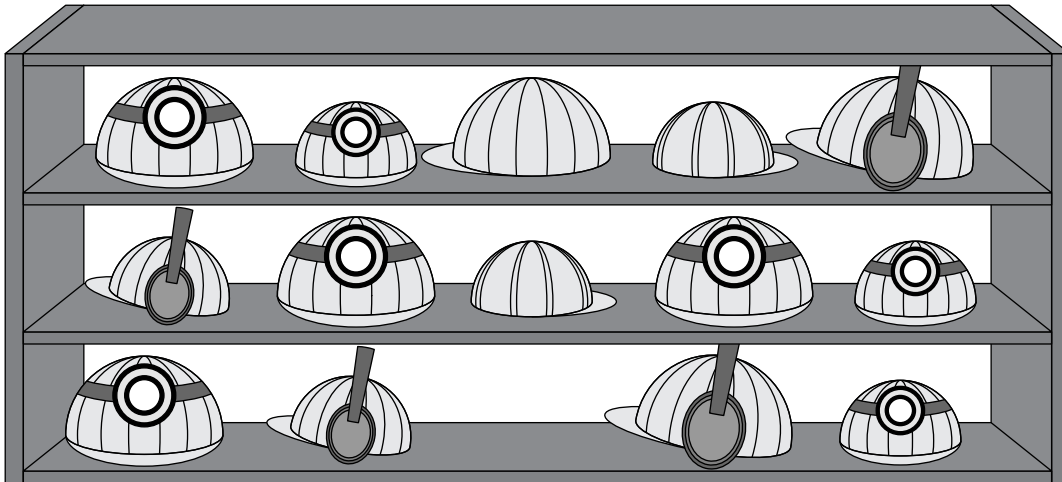
Wo steht der Zimt?

- (C) direkt rechts neben dem Kümmel
- (L) direkt über den Nelken
- (D) direkt rechts neben dem Oregano
- (O) direkt über dem Anis
- (I) direkt rechts neben dem Chili

15

Die Bauleiterin

Als die Bauarbeiter früh in den Bauwagen kommen, fehlt im Regal ein Helm.



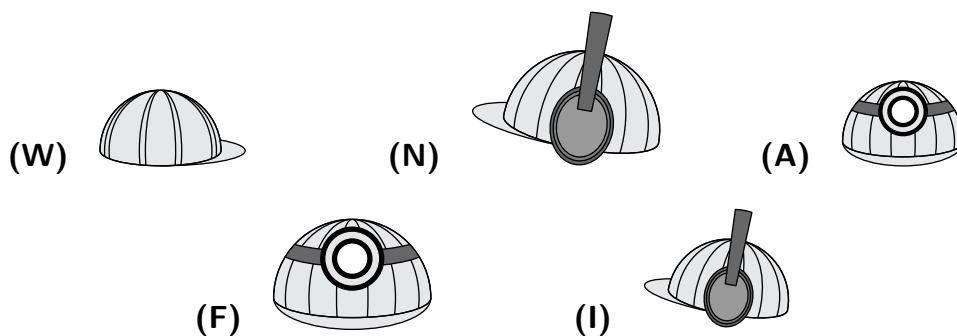
„Aha, die Bauleiterin ist schon da“, stellt Jochen fest.

„Weiß jemand, welchen Helm sie genommen hat?“, will Martina wissen.

Thomas erinnert sich, wie das Regal aussieht, wenn es voll ist:

„Kleine Helme gibt es doppelt so viele wie Helme mit Gehörschutz.
Große Helme gibt es genauso viele wie Helme mit Lampen.“

Wie sieht der Helm aus, den die Bauleiterin genommen hat?



16

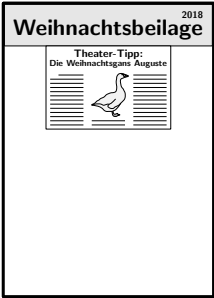
Einladung ins Theater

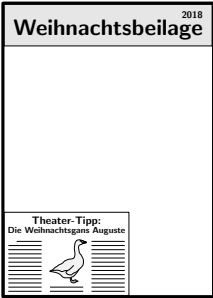
Emre ist bei der Schülerzeitung verantwortlich für die Weihnachtsbeilage. Er sitzt am Computer und ärgert sich: „Ich hatte die sechs Artikel schon lückenlos auf der Seite, aber jetzt sind sie total verrutscht.“



Zum Glück ist seine Mutter Grafikerin und kann ihm helfen.

An welche Stelle gehört der Theater-Tipp?

(G) 

(Ö) 

(R) 

(E) 

(C) 

17

Der Busfahrer

An der Bushaltestelle warten heute 8 Kinder auf den Schulbus. Normalerweise fahren viele mit dem Fahrrad zur Schule. Aber es hat endlich geschneit und die Straßen sind glatt.

Da biegt der Schulbus um die Ecke. Fast alle Sitzplätze sind besetzt, aber es muss keiner stehen.

Beim Öffnen der Türen lacht der Busfahrer: „Rein mit euch, ihr Schneehasen! Ganz hinten sind noch 3 Sitzplätze frei. Dann sind die 32 Sitzplätze aber voll. Der Rest von euch muss heute leider stehen.“

Wie viele Kinder sind jetzt im Bus?

(D) 34

(T) 36

(U) 37

(A) 39

(E) 41

18

Auf dem Weihnachtsmarkt

Eva soll für das große Plätzchenbacken Eier kaufen. Die holt sie auf dem Weihnachtsmarkt, wo dienstags der Bio-Hof einen Stand hat. Weil Eva gerade über alte Zählleinheiten gelesen hat, bestellt sie schmunzelnd:

„Ein Schock Eier, bitte.“

„Ach herrje, keine Ahnung, wie viele das sind. Meine Oma hätte es gewusst“, lacht die Bäuerin.

„Ein Schock ist genauso viel wie 3 Stiegen und auch genauso viel wie 4 Mandel und auch genauso viel wie 5 Dutzend“, zählt Eva auf.

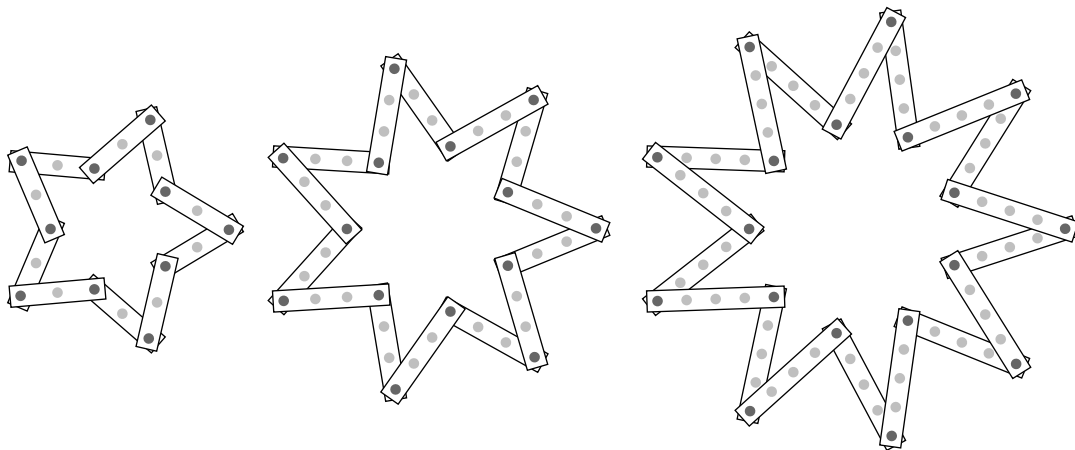
„Aha! Ein Dutzend kenn ich, das sind 12 Stück“, sagt die Bäuerin.

Wie viel Stück sind ein Schock, eine Stiege und ein Mandel?

- (V) 1 Schock = 60 Stück, 1 Stiege = 25 Stück, 1 Mandel = 15 Stück
- (M) 1 Schock = 60 Stück, 1 Stiege = 20 Stück, 1 Mandel = 18 Stück
- (A) 1 Schock = 48 Stück, 1 Stiege = 16 Stück, 1 Mandel = 15 Stück
- (H) 1 Schock = 60 Stück, 1 Stiege = 20 Stück, 1 Mandel = 15 Stück
- (E) 1 Schock = 64 Stück, 1 Stiege = 20 Stück, 1 Mandel = 16 Stück

19 Elektriker

Im Werkunterricht haben wir Experimente mit elektrischem Strom durchgeführt. Zum Abschluss haben wir aus Brettern und bunten Lämpchen Leuchtsterne für die Schule gebaut. In den Spitzen sind rote Lämpchen und dazwischen gelbe Lämpchen.



Unser Hausmeister war mal Elektriker und hat uns erklärt, was wir beachten müssen. Er hat uns beim Verkabeln geholfen und die passenden Lämpchen mitgebracht. „Für den nächsten Stern in der Reihe reichen die Lämpchen aber nicht mehr“, sagt der Hausmeister.

Wie viele Lämpchen wären für den nächsten Stern in der Reihe nötig?

(E) 100

(N) 102

(R) 110

(L) 112

(A) 120

20

Bei der Chorprobe

Die letzte Chorprobe für das Weihnachtskonzert findet heute im Gymnasium statt. „Ganz schön eng“, findet Nick. „Die Bühne ist viel schmaler als bei uns.“ Bei den Proben in ihrer Grundschule haben die Kinder in 3 Reihen gestanden, in jeder Reihe gleich viele.

Die Chorleiterin sagt: „Alle Kinder, die in ihrer Reihe ganz außen stehen, stellen sich bitte nach hinten und bilden eine 4. Reihe.“

Nachdem sich die Kinder umgestellt haben, stehen wieder in jeder Reihe gleich viele Kinder.

Wie viele Kinder sind im Chor?

(B) 24

(G) 25

(I) 28

(N) 32

(E) 36

21 Reporter

Der kleine Teich hinter der Schule ist fest zugefroren. Zeit für das traditionelle Wetschlittern!

Drei Teams sind im Finale. Als letzte ist Nelly aus Team D an der Reihe. Herr Horch, der Mathelehrer, ist der Reporter und spricht ins Mikrofon: „Die Spannung steigt. Wird Nelly zum Sieg schlittern? Nelly nimmt Anlauf und schlittert und schlittert und ... 12 Meter! Das ist der Sieg!“

Als Herr Horch die Tafel wegräumt, sieht er, dass sie bei der abschließenden Schneeballschlacht im Weg stand. Es sind nicht mehr alle Ziffern zu lesen.

<i>Team A</i>	<i>Team B</i>	<i>Team C</i>	<i>Team D</i>
$\begin{array}{r} \star 7 \\ 5 \\ 18 \\ \star \\ \hline 34 \end{array}$	$\begin{array}{r} 5 \\ 6 \\ 11 \\ 1\star \\ \hline \star 7 \end{array}$	$\begin{array}{r} \star 8 \\ \star 4 \\ \star 4 \\ 7 \\ \hline 3\star \end{array}$	$\begin{array}{r} \star \star \\ 14 \\ \star 3 \\ 12 \\ \hline 38 \end{array}$

Herr Horch stellt fest, dass man alle Weiten und Summen herauskriegen kann. Wie viele Ziffern sind von Schneebällen verdeckt?

- (H) 5
- (A) 6
- (C) 7
- (R) 8
- (E) 9

22

Weihnachtspost

„Sind das viele Briefmarken heute!“, staunt der Postbote. Einige Kinder haben für ihre Wunsch-Postkarte Reste verbraucht. Er guckt, ob alle Postkarten mit 45 Cent frankiert sind.

Auf einer Postkarte kleben mehr als 45 Cent. Auf welcher?

(Y)

Lieber guter
Weihnachtsmann,
ich wünsche mir zu
Weihnachten ein
Trampolin.
Dein Alex

2^{Cent} 10^{Cent} 8^{Cent}
20^{Cent} 5^{Cent}

An den Weihnachtsmann
51766 Engelstirchen

(T)

Lieber Weihnachtsmann,
ich wünsche mir zu
Weihnachten ein
Malbuch.
Deine Frangi

8^{Cent} 8^{Cent} 8^{Cent}
8^{Cent} 8^{Cent} 5^{Cent}

An den Weihnachtsmann
Nikolausdorf
49681 Garrel

(S)

Lieber
Weihnachtsmann,
ich wünsche mir zu
Weihnachten neue
Ballettschuhe.
Deine Hanna

2^{Cent} 2^{Cent} 2^{Cent} 2^{Cent} 2^{Cent}
5^{Cent} 10^{Cent} 20^{Cent}

An den Weihnachtsmann
St. Nikolaus
66352 Großrosseln

(V)

Lieber Weihnachtsmann,
ich wünsche mir zu
Weihnachten eine
Eisenbahn.
Dein Jonas

5^{Cent} 2^{Cent} 5^{Cent} 20^{Cent}
10^{Cent} 8^{Cent}

An den Weihnachtsmann
99713 Himmelstern

(E)

Lieber Weihnachtsmann,
ich wünsche mir zu
Weihnachten ein ganz
großes Kuscheltier.
Dein Markus

35^{Cent}
10^{Cent}

An den Weihnachtsmann
In Himmelstier
31137 Hildesheim

23

Fünf Musikerinnen

Johanna war mit ihren Großeltern beim Weihnachtskonzert. Am besten hat ihr das Stück gefallen, das die 5 Musikerinnen gespielt haben.

Beim Applaus standen sie nebeneinander, jede mit ihrem Instrument in der Hand. Johanna hat sich die Instrumente genau angeguckt und sich gemerkt:

Die Trompete war rechts neben dem Cello und links neben der Querflöte.

Die Geige war nicht neben der Klarinette und auch nicht neben der Querflöte.

In welcher Reihenfolge waren die 5 Instrumente beim Applaus zu sehen?

- (I) Cello, Trompete, Querflöte, Geige, Klarinette
- (S) Geige, Cello, Klarinette, Trompete, Querflöte
- (N) Klarinette, Cello, Trompete, Querflöte, Geige
- (E) Geige, Cello, Trompete, Querflöte, Klarinette
- (K) Klarinette, Querflöte, Trompete, Cello, Geige

24 Weihnachtsabend

Arno und Nora kennen sich aus dem Sommercamp. Sie wohnen weit entfernt, aber ab und zu schreiben sie sich. Arno will Nora einen Weihnachtsgruß schicken. Weil sie Knobeleyen genauso mag wie er, hat er ein Rätsel für sie.

Ganz zum Schluss soll stehen:

Viel Spaß bei der BESCHERUNG!

Für das Wort BESCHERUNG hat sich Arno eine Verschlüsselung ausgedacht:

Er schreibt immer abwechselnd die Buchstaben von links und von rechts, also zuerst das B, dann das G, dann das E, dann das N, und immer so weiter.

So sieht das Wort BESCHERUNG dann verschlüsselt aus:

BGENSUCRHE

Arno ist gespannt, ob Nora darauf kommt.

Zum Entschlüsseln muss sie den ersten Buchstaben und dann jeden zweiten Buchstaben von links lesen, also BESCH. Anschließend muss sie die restlichen Buchstaben von rechts lesen, also ERUNG.

Auch das Lösungswort im Känguru-Adventskalender maxi 2018 wurde mit Arnos Methode verschlüsselt.

**Wie lautet das richtige,
entschlüsselte Lösungswort?**

Lösungen der Tagesaufgaben

1 – (F) ist richtig

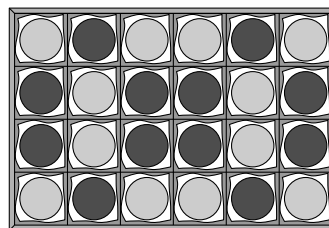
Von den Zahlen von 1 bis 24 haben die 9 Zahlen von 1 bis 9 genau eine Ziffer. Die restlichen $24 - 9 = 15$ Zahlen haben jeweils 2 Ziffern und folglich insgesamt $15 \cdot 2 = 30$ Ziffern. Das sind zusammen $9 + 30 = 39$ Ziffern.

2 – (K) ist richtig

In die Schachtel kommen 4 Reihen zu je 6 Kugeln, also $4 \cdot 6 = 24$ Kugeln. Da in der vollen Schachtel genauso viele silberne wie dunkelblaue Kugeln liegen sollen, sind es dann von jeder der beiden Sorten $24 : 2 = 12$ Kugeln.

Wir zählen, dass in der Schachtel schon 7 silberne und 6 dunkelblaue Kugeln liegen. Dann fehlen noch $12 - 7 = 5$ silberne und $12 - 6 = 6$ dunkelblaue Kugeln.

Wir können die Aufgabe auch lösen, indem wir nacheinander die fehlenden dunkelblauen und silbernen Kugeln so in die leeren Fächer malen, dass es am Ende von beiden Sorten gleich viele sind. Das geht zum Beispiel so wie rechts im Bild.



3 – (E) ist richtig

Hier ist eine Möglichkeit, wie die Bibliothekarin nacheinander die richtige Reihenfolge erhalten kann:

1. Sie stellt Band 4 rechts neben Band 3.
2. Sie schiebt Band 2 zwischen die Bände 1 und 3.
3. Sie schiebt Band 5 zwischen die Bände 4 und 6.
4. Sie stellt Band 8 links neben Band 9.
5. Sie schiebt Band 11 zwischen die Bände 10 und 12.

Dass es nicht reicht, weniger als 5 Bände umzustellen, können wir so begründen: Die Bände der fünf Paare 4 und 1, 3 und 2, 6 und 5, 11 und 10, 9 und 8 stehen ganz sicher in der falschen Reihenfolge. Je Paar muss also ein Band umgestellt werden. Und da alle diese 10 Bände verschieden sind, müssen wirklich mindestens 5 Bände umgestellt werden.

4 – (R) ist richtig

Da jeder Pinguin genau 8 Fische bekommen hat, ist die Anzahl der verfütterten Fische ohne Rest durch 8 teilbar. Gesucht ist also eine durch 8 teilbare Zahl, die größer als 70 und kleiner als 80 ist. Die einzige Zahl aus der 8er-Reihe, die größer als 70 und kleiner als 80 ist, ist 72. Das ist die Anzahl der verfütterten Fische. Die Anzahl der Pinguine ist somit $72 : 8 = 9$.

Zur Lösung gelangen wir auch, indem wir die Zahlen in den Antwortmöglichkeiten mit 8 multiplizieren. Nur bei (R) erhalten wir eine Zahl, die größer als 70 und kleiner als 80 ist: $9 \cdot 8 = 72$.

5 – (M) ist richtig

Die untersten 3 Reihen sind vollständig. In der 4. Reihe fehlen 3 Steine, was wir leicht im Bild sehen können. Für die Reihen darüber ist das schon schwieriger.

An den Seiten der Lücke können wir erkennen, dass in der 5. Reihe links und rechts jeweils ein halber Stein mehr fehlt als in der 4. Reihe. Also fehlt in der 5. Reihe ein ganzer Stein mehr als in der 4. Reihe. Das sind 4 Steine.

In der 6. Reihe fehlen links eineinhalb Steine und rechts ein halber Stein mehr als in der 5. Reihe, insgesamt also 2 Steine mehr. Das sind 6 Steine.

In der 7. Reihe fehlen links und rechts jeweils ein halber Stein mehr als in der 6. Reihe, insgesamt also 1 Stein mehr. Das sind 7 Steine.

Und in der 8. Reihe fehlen links ein halber Stein und rechts eineinhalb Steine mehr als in der 7. Reihe, insgesamt also 2 mehr. Das sind 9 Steine.

Insgesamt fehlen noch $3 + 4 + 6 + 7 + 9 = 29$ Steine.

6 – (T) ist richtig

Da Robin keine weißen Schnürsenkel gekauft hat, kann er nur die Schnürsenkel (T), (E) oder (D) gekauft haben.

Da er keine langen Schnürsenkel gekauft hat, können es nur die Schnürsenkel (T) oder (D) sein.

Und da Robin keine dünnen Schnürsenkel gekauft hat, kommt schließlich nur noch (T) in Frage. Das sind die gesuchten Schnürsenkel.

7 – (N) ist richtig

Wir schreiben die Anzahl der Teile, die vorhanden sind und wie viele in den einzelnen Figuren benötigt werden, in eine Tabelle:

	Rohre	Kurvenstücke	Verbindungen	Verzweigungen
vorhanden	13	7	3	4
Figur (S)	10	4	3	2
Figur (I)	11	4	1	4
Figur (A)	8	6	2	0
Figur (P)	12	6	0	4
Figur (N)	10	8	2	0

Da für Figur (N) ein Kurvenstück mehr benötigt wird als vorhanden ist, kann diese Figur nicht zusammengesteckt werden.

8 – (U) ist richtig

Bastian fährt an einem Tor vorbei, wenn er entweder links am hellen Fähnchen oder rechts am dunklen Fähnchen vorbeifährt. Da er an genau 18 hellen Fähnchen rechts vorbeigefahren ist, ist er an genau $20 - 18 = 2$ hellen Fähnchen links vorbeigefahren. Und da er an genau 17 dunklen Fähnchen links vorbeigefahren ist, ist er an genau $20 - 17 = 3$ dunklen Fähnchen rechts vorbeigefahren. Also ist Bastian an genau $2 + 3 = 5$ Toren vorbeigefahren und durch die anderen $20 - 5 = 15$ Tore wie geplant hindurch.

9 – (E) ist richtig

Da schon alle Sorten probiert wurden, gibt es insgesamt 5 Sorten. Da von jeder Sorte gleich viele in der Tüte waren und bereits „alle 4 Kokosmakronen“ gegessen wurden, waren es ursprünglich von jeder der 5 Sorten 4 Stück. Also enthielt die Tüte ursprünglich $5 \cdot 4 = 20$ Plätzchen. Davon wurden bereits $1 + 3 + 2 + 1 + 4 = 11$ gegessen, und $20 - 11 = 9$ sind noch in der Tüte.

Wir können die Lösung auch anders erhalten: Da von allen Sorten 4 Plätzchen in der Tüte waren, gibt es nun noch 3 Vanillekipferl, 1 Zimtstern, 2 Lebkuchen und 3 Mandelplätzchen. Das sind $3 + 1 + 2 + 3 = 9$ Plätzchen.

10 – (A) ist richtig

Wir gehen systematisch vor und überlegen der Reihe nach, welche Möglichkeiten es gibt, Packungen mit 5 m, 2 m oder 1 m zu nehmen.

Xenija kann höchstens einmal 5 m nehmen, sonst hat sie mehr als 8 m Pflaster.

Wenn Xenija einmal 5 m nimmt, dann kann sie die übrigen 3 m wie folgt zusammenstellen: je einmal 2 m und 1 m ODER keinmal 2 m und 3-mal 1 m. Das sind 2 Möglichkeiten.

Wenn Xenija keinmal 5 m nimmt, dann kann sie die 8 m wie folgt zusammenstellen: 4-mal 2 m und keinmal 1 m ODER 3-mal 2 m und 2-mal 1 m ODER 2-mal 2 m und 4-mal 1 m ODER einmal 2 m und 6-mal 1 m ODER keinmal 2 m und 8-mal 1 m. Das sind 5 Möglichkeiten.

Insgesamt gibt es $2 + 5 = 7$ Möglichkeiten.

11 – (Ä) ist richtig

Da Caitlin ihren Vorsprung immer weiter vergrößert hat, können wir die Reihenfolge der Bilder am Abstand zwischen Caitlin und der nächsten Schwimmerin ablesen. Dazu nutzen wir die Markierungen.

Das Foto (S) wurde offensichtlich direkt nach dem Start gemacht.

Auf den Fotos (Ä) und (N) ist der Abstand zur nächsten Schwimmerin auf Bahn 3 deutlich größer als auf den Fotos (W) und (T).

Nun zählen wir: Auf Foto (Ä) liegen etwa 7 Markierungspunkte zwischen Caitlin und der nächsten Schwimmerin auf Bahn 3 (die noch nicht gewendet hat). Auf Foto (N) liegen zwischen diesen beiden Schwimmerinnen nur 6 Markierungspunkte. Also wurde Foto (Ä) als letztes gemacht.

Die vollständige Reihenfolge der Fotos ist: (S), (W), (T), (N), (Ä).

12 – (H) ist richtig

Kiril läuft vorn rechts. Aika und Innis laufen nebeneinander, also entweder beide in der Mitte oder ganz hinten. Masou läuft direkt hinter Frida, also läuft einer der beiden ganz sicher in der Mitte. Damit ist klar, dass Aika und Innis ganz hinten laufen, denn sonst wäre kein Platz in der Mitte für Masou oder Frida mehr frei. Frida läuft dann vorn links und Masou direkt dahinter. Einziger freier Platz ist in der Mitte rechts – dort läuft Nova.

(vorn)

Frida Kiril

Masou Nova

Aika Innis

(hinten)

13 – (S) ist richtig

Wir überlegen für jede Farbauswahl, ob sie möglich ist. Wir beachten dabei: Violette Rosen sind aus der dritten Vase, weiße Rosen aus der zweiten Vase. Rote und gelbe Rosen können aus zwei verschiedenen Vasen sein.

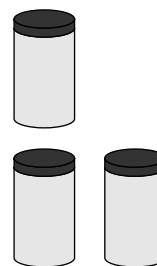
Für die ersten vier Farbauswahlen finden wir jeweils eine Möglichkeit:

	erste Vase	zweite Vase	dritte Vase
(R)	2 rote	1 gelbe, 1 weiße	2 violette
(N)	1 rote, 1 gelbe	2 gelbe	2 rote
(A)	2 gelbe	1 gelbe, 1 weiße	1 rote, 1 violette
(K)	2 rote	2 weiße	2 rote

Für die Farbauswahl (S) müssten aus der dritten Vase 1 violette und 1 rote Rose sein. Die anderen 3 roten Rosen müssten dann aus der ersten Vase sein. Da jedoch nur 2 Rosen je Vase gewählt werden, ist dies nicht möglich.

14 – (I) ist richtig

Im Gewürzregal sind weder Zimt, noch Rosmarin noch Knoblauch zu lesen. Also stehen diese drei Gewürze mit dem Etikett nach hinten. Da der Zimt links neben dem Rosmarin und unter dem Knoblauch steht, müssen wir drei Gläschen suchen, die wie rechts angeordnet sind.



Das finden wir nur einmal:

Der Zimt steht direkt rechts neben dem Chili.

Die Aufgabe lässt sich auch mithilfe der Antwortmöglichkeiten lösen: Wir suchen die genannten Gläschen und prüfen, ob rechts daneben Rosmarin und direkt darüber Knoblauch stehen kann. Das ist nur bei (I) möglich.

15 – (W) ist richtig

Wir zählen für jede Aussage, wie viele Helme mit den jeweiligen Eigenschaften im Regal liegen. Daraus können wir ableiten, welche Eigenschaften der Helm haben muss, den die Bauleiterin genommen hat.

Kleine Helme gibt es doppelt so viele wie Helme mit Gehörschutz. Wir zählen 7 kleine Helme und 4 Helme mit Gehörschutz. Dann ist der Helm der Bauleiterin klein und ohne Gehörschutz (denn 8 ist doppelt so groß wie 4, aber 7 nicht doppelt so groß wie 5 und 8 nicht doppelt so groß wie 5).

Große Helme gibt es genauso viele wie Helme mit Lampen. Wir zählen 7 große Helme und 7 Helme mit Lampen. Da der Helm der Bauleiterin klein ist, sind die großen Helme und folglich auch die Helme mit Lampe vollständig. Der Helm der Bauleiterin hat also keine Lampe.

Der Helm der Bauleiterin ist klein und hat weder Gehörschutz noch eine Lampe. Das ist Helm (W).

Die Aufgabe lässt sich auch lösen, indem wir uns nacheinander die Helme aus den Antwortmöglichkeiten im Regal vorstellen und nachrechnen, ob Thomas' Aussagen stimmen oder nicht.

16 – (C) ist richtig

Am einfachsten finden wir die Lösung, indem wir die Teile ausschneiden und versuchen, aus ihnen ein Rechteck zu puzzeln. Dafür gibt es nur die Möglichkeit, die rechts zu sehen ist.

Der Theater-Tipp liegt in der Mitte, so wie in Bild (C).



17 – (U) ist richtig

Von den 8 Kindern können sich 3 setzen und $8 - 3 = 5$ müssen stehen. Die 32 sitzenden und 5 stehenden Kinder sind zusammen $32 + 5 = 37$.

18 – (H) ist richtig

Ein Dutzend sind 12 Stück. Eva hat 1 Schock bestellt, was genauso viel wie 5 Dutzend ist. Also ist $1 \text{ Schock} = 5 \cdot 12 = 60$ Stück.

Da 1 Schock, also 60 Stück, 3 Stiegen sind, ist $1 \text{ Stiege} = 60 : 3 = 20$ Stück.

Da 1 Schock, also 60 Stück, 4 Mandel sind, ist $1 \text{ Mandel} = 60 : 4 = 15$ Stück.

19 – (R) ist richtig

Die ersten drei Sterne haben außen 5, 7 bzw. 9 Spitzen und bestehen aus 10, 14 bzw. 18 Brettchen. Dann hat der nächste Stern 11 Spitzen und besteht aus 22 Brettchen.

Rote Lämpchen gibt es außen in jeder Spitze und innen in jeder Spitze. Also wären für den nächsten Stern $2 \cdot 11 = 22$ rote Lämpchen nötig.

Auf jedem Brettchen sind bei den ersten drei Sternen 1, 2 bzw. 3 gelbe Lämpchen. Beim nächsten Stern sind das also 4 gelbe Lämpchen. Daher wären für den nächsten Stern $22 \cdot 4 = 88$ gelbe Lämpchen nötig.

Insgesamt wären für den nächsten Stern $22 + 88 = 110$ Lämpchen nötig.

20 – (B) ist richtig

Je Reihe gibt es 2 Kinder, die in ihrer Reihe ganz außen stehen. Da es in der ersten Aufstellung 3 Reihen sind, gehen insgesamt $3 \cdot 2 = 6$ Kinder nach hinten, um eine vierte Reihe zu bilden.

Da in jeder Reihe wieder gleich viele Kinder stehen, gibt es jetzt 4 Reihen zu je 6 Kindern. Das sind insgesamt $4 \cdot 6 = 24$ Kinder.

21 – (A) ist richtig

Für jedes Team versuchen wir zunächst, die verdeckten Einerziffern zu finden. Dazu addieren wir die sichtbaren Einerziffern der Weiten und vergleichen mit der jeweiligen Summe. Danach ermitteln wir die verdeckten Zehnerziffern.

Bei Team A ist die Summe der sichtbaren Einerziffern der Weiten $7 + 5 + 8 = 20$. Diese endet auf 0. Da die Summe auf 4 endet, verdeckt der Schneeball auf der vierten Weite eine 4. Die Summe der Weiten, $7 + 5 + 18 + 4 = 34$, ist exakt die angeschriebene Summe. Daher verdeckt der Schneeball bei der ersten Weite keine Ziffer. Bei Team A ist eine Ziffer verdeckt.

Bei Team B brauchen wir gar nicht zu rechnen. Es sind ganz sicher zwei Ziffern verdeckt, denn die vierte Weite besitzt eine Einerziffer und die Summe eine Zehnerziffer, denn sie ist sicher größer als 10. Wer nachrechnet, findet 5 und 3 für die fehlenden Ziffern. Bei Team B sind zwei Ziffern verdeckt.

Bei Team C ergeben die sichtbaren Einerziffern der Weiten $8 + 4 + 4 + 7 = 23$. Also ist in der Summe eine 3 verdeckt. Bei den Weiten fehlt noch ein Zehner, damit die Rechnung stimmt. Daher verdeckt einer der beiden Schneebälle eine 1, der andere verdeckt keine Ziffer. Bei Team C sind zwei Ziffern verdeckt.

Bei Team D ist die Summe der sichtbaren Einerziffern der Weiten $4 + 3 + 2 = 9$. Da die Summe auf 8 endet, verdeckt der Schneeball auf der ersten Weite eine 9. Die Summe der Weiten, $9 + 14 + 3 + 12 = 38$, ist exakt die angeschriebene Summe. Daher verdecken die anderen Schneebälle keine Ziffern. Bei Team D ist eine Ziffer verdeckt.

Insgesamt verdecken die Schneebälle $1 + 2 + 2 + 1 = 6$ Ziffern.

22 – (V) ist richtig

Wir berechnen für jede Postkarte den Gesamtwert der Briefmarken in Cent. Um möglichst schnell zu sein, addieren wir in geschickter Reihenfolge:

$$(Y) 2 + 8 + 10 + 20 + 5 = 10 + 30 + 5 = 40 + 5 = 45$$

$$(T) 5 \cdot 8 + 5 = 40 + 5 = 45$$

$$(S) 5 \cdot 2 + 10 + 20 + 5 = 10 + 30 + 5 = 40 + 5 = 45$$

$$(V) 2 \cdot 5 + 2 + 8 + 20 + 10 = 10 + 10 + 30 = 20 + 30 = 50$$

$$(T) 35 + 10 = 45$$

Auf Postkarte (V) kleben 50 Cent, also mehr als 45 Cent. Zum Glück wird sie trotzdem befördert, denn es müssen ja nur mindestens 45 Cent sein.

23 – (E) ist richtig

Wir untersuchen die Aussagen aus der Aufgabe.

„Die Trompete war rechts neben dem Cello und links neben der Querflöte.“ Also war die Reihenfolge dieser drei Instrumente: Cello, Trompete, Querflöte.

„Die Geige war nicht neben der Klarinette ...“ Daher waren diese beiden Instrumente nicht beide links oder beide rechts von der Dreiergruppe Cello, Trompete, Querflöte. Eines war links und das andere rechts zu sehen.

„Die Geige war ... auch nicht neben der Querflöte.“ Damit ist klar, dass die Geige links und die Klarinette rechts zu sehen war.

Die gesuchte Reihenfolge ist: Geige, Cello, Trompete, Querflöte, Klarinette.

Eine andere Möglichkeit besteht darin, für jede Antwortmöglichkeit zu prüfen, ob die Aussagen aus der Aufgabe zutreffen. Das ist nur bei (E) der Fall.

Wir tragen die richtigen Lösungsbuchstaben in das Lösungsraster ein:

W R E E I F H U N Ä A K C R H E T V S M B U A
15 4 23 9 14 1 18 8 7 11 21 2 16 19 12 3 6 22 13 5 20 17 10

24 – Die Entschlüsselung

Das Lösungswort wurde mit Arnos Methode verschlüsselt. Zum Entschlüsseln lesen wir zuerst von links jeden zweiten Buchstaben:

WEIHNACHTSBA

Dann lesen wir die restlichen Buchstaben von rechts:

UMVERKÄUFER

Zusammen ergibt sich als entschlüsseltes Lösungswort der in der Weihnachtszeit häufig anzutreffende

W E I H N A C H T S B A U M V E R K Ä U F E R